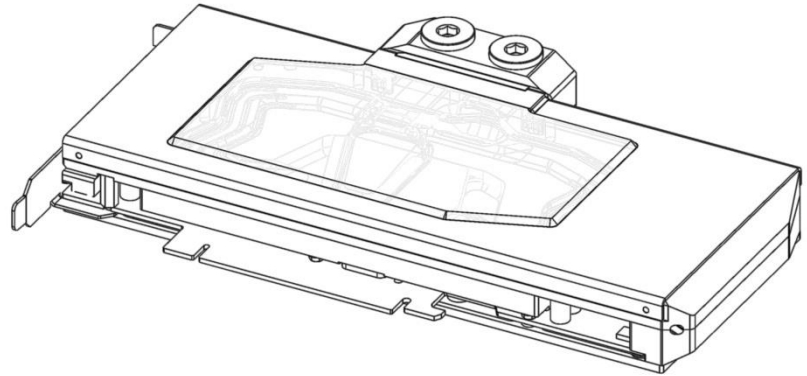




HEATKILLER® V for RTX 3080 & 3090 V2

*Montageanleitung /
Assembly Instructions*



1. Wichtige Hinweise

Danke dass Sie sich für eines unserer Produkte entschieden haben.

Die Kühler der HEATKILLER® V VGA Serie werden speziell für die Verwendung auf einem bestimmten Platinenlayout entworfen. Bitte prüfen Sie vor Installation die Kompatibilität Ihrer Grafikkarte! Die Kompatibilitätsliste können Sie unter gpu.watercool.de abrufen.

i Eine farbige Montageanleitung im PDF-Format finden Sie im Servicebereich unserer Homepage (www.watercool.de).

i Die Demontage des originalen Kühlers einer Grafikkarte kann gegen die Garantiebedingungen des Grafikkartenherstellers verstoßen. Die Garantie der Grafikkarte kann dadurch vollständig erlöschen.

1. Description


Thank you for choosing a Watercool product.

The HEATKILLER ® V VGA series water blocks are designed to be used on a particular PCB layout. Please check the compatibility of your graphic card prior to installation! You can find the compatibility list at gpu.watercool.de .

i You will find coloured assembly instructions in Pdf format in the service area of our homepage. (www.watercool.de)

i Disassembly of the original cooler might void your graphic card's warranty.





 Bitte lesen Sie diese Montageanleitung sorgfältig durch. Die Installation erfolgt auf eigene Gefahr. Ein Nichtbeachten der Montageanleitung kann ihre Hardware irreparabel beschädigen. Die Firma Watercool übernimmt keinerlei Haftung bei Beschädigungen der Hardware.

2. Vorbereitung der Grafikkarte

Entfernen Sie die werkseitig montierte Backplate, den Kühler sowie verbliebende Reste von Wärmeleitmitteln. Anschließend können die Wärmeleitpads aus dem Lieferumfang des Kühlers gemäß der nachfolgenden Abbildung aufgebracht werden. Die Wärmeleitpads im Fach mit der Aufschrift 3090 dienen dem Bestücken der zusätzlichen Ramchips der NVIDIA RTX 3090 Grafikkarten.

Der GPU-Bereich wird anschließend gleichmäßig mit einer Wärmeleitpaste versehen.


 Die Wärmeleitpads sind beidseitig mit einer Schutzfolie versehen. Diese müssen vor Verwendung entfernt werden!

 Please read these assembly instructions thoroughly. Installation takes place at your own risk. Ignoring these assembly instructions can damage your hardware beyond repair. Watercool shall not be liable for damages to your hardware.

2. Preparation of the graphic card

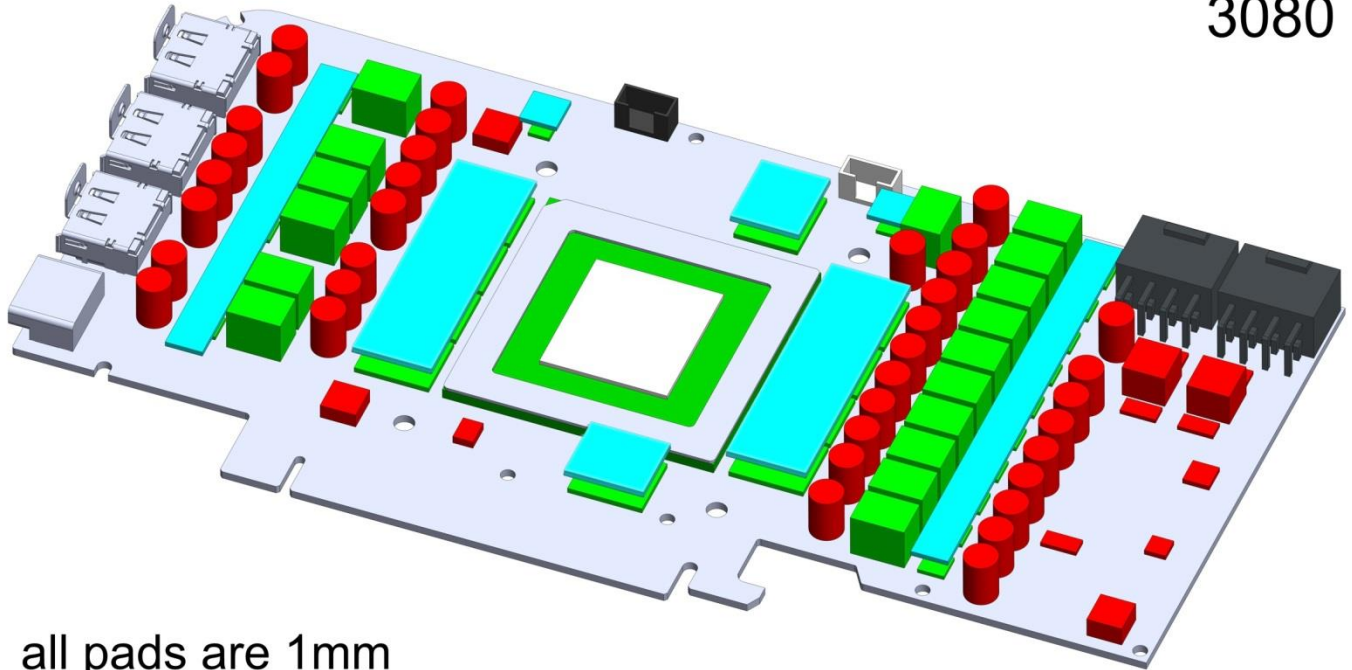
Remove the stock backplate, the original cooler and all remaining residue of thermal compound. Place the supplied thermal pads on the graphic card as illustrated. The thermal pads in the compartment marked 3090 are used to fit the additional ram chips of NVIDIA RTX 3090 graphics cards.

Apply the thermal compound evenly to the GPU area.

 Both sides of the pads are covered with a protective film which must be removed before the installation!

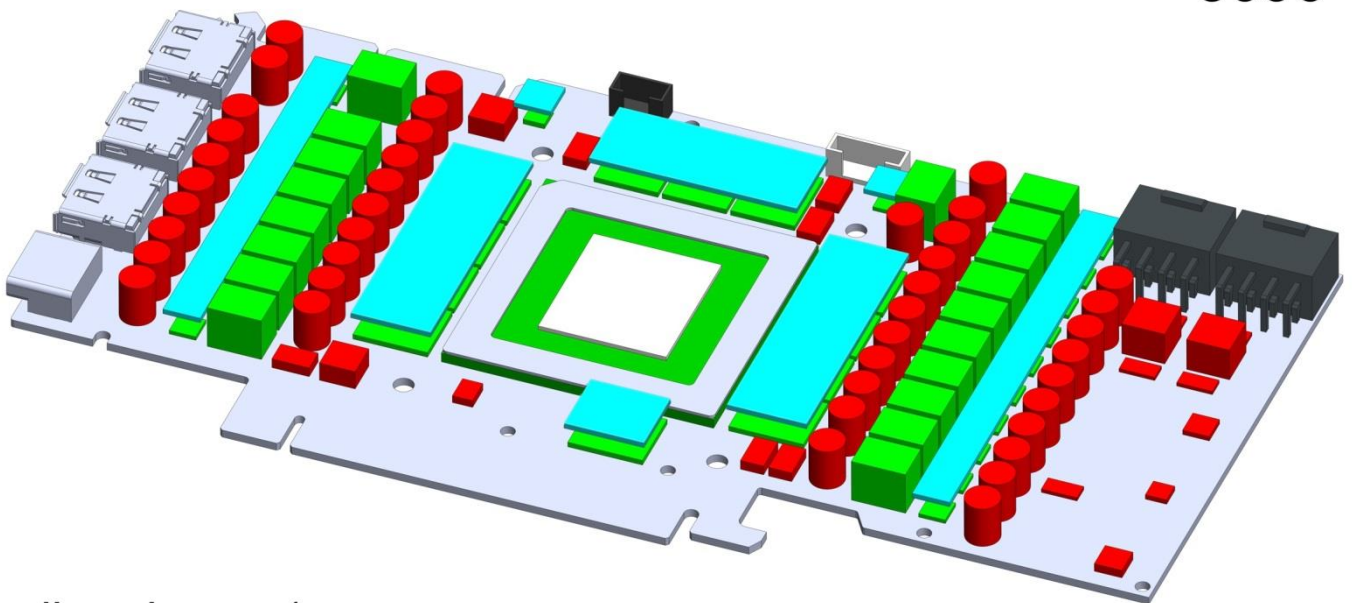


3080



all pads are 1mm

3090



all pads are 1mm

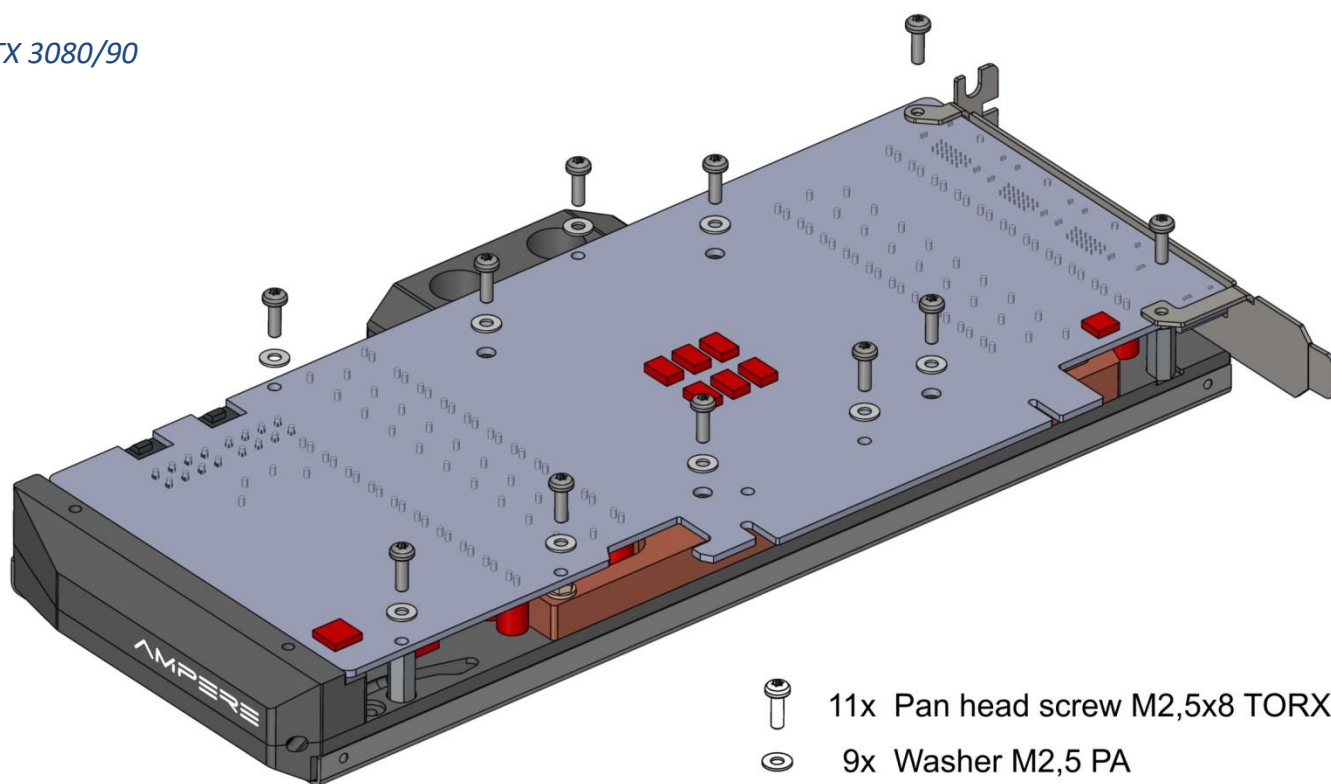


3. Montage ohne Backplate

Für die Montage benötigen Sie einen TORX Schlüssel mit der Größe TX8. Legen Sie den Kühler auf die vorbereitete Grafikkarte und drehen Sie anschließend beides zusammen um. Nun können die Schrauben – mit Unterlegscheibe - angesetzt werden. Drehen Sie diese nur etwa ein bis zwei Umdrehungen in die Gewinde des Kühlers, bevor Sie diese festziehen.

Das anschließende Festziehen der Schrauben sollte über Kreuz durchgeführt werden. Beginnen Sie dabei mit dem GPU Bereich. Grundsätzlich empfehlen wir die Montage mit Backplate. (Art.Nr.: 16072 oder 16073)

RTX 3080/90



3. Mounting without backplate

Put the water block onto the prepared graphics card and then turn the components around. The block is delivered with stainless steel screws and plastic washers. Screw the screws – with washers – into the block beginning with the GPU area. Do not tighten the screws yet!

Once all screws are attached to the block, screw them tight beginning with the GPU area. Make sure to tighten the screws crosswise. Basically we recommend the assembly with Backplate. (Art.Nr.: 16072 or 16073)



4. Öffnen des Kühlers zu Wartungszwecken

Der Kühler kann zu Wartungszwecken geöffnet werden. Dazu müssen die Schrauben des Terminals entfernt und die Zierblende angehoben werden. Der Deckel lässt sich nun durch entfernen der Schrauben lösen.

i Zur Befestigung des Oberteils können unterschiedliche Schraubenlängen verbaut worden sein. Achten Sie bei der Montage darauf, die richtigen Schraubenlängen den richtigen Gewinden zuzuordnen.

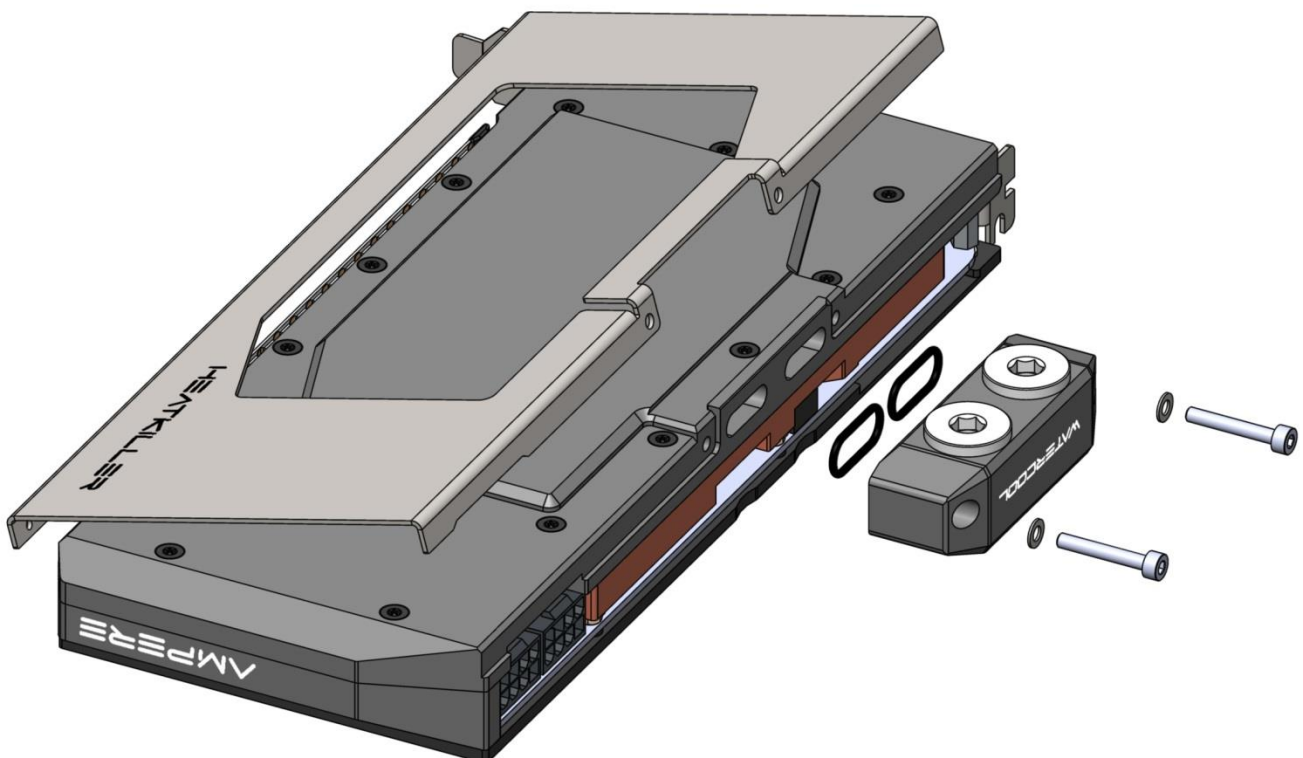
! Das Öffnen des Kühlers geschieht auf eigene Gefahr. Die Firma Watercool übernimmt keinerlei Gewährleistung für die Dichtheit nachdem der Kühler geöffnet wurde.

4. Opening for maintenance

The block can be opened for maintenance. Unscrew the two terminal screws and lift the front cover. Now, you can unscrew the screws in the acrylic top.

i There can be screws in different lengths securing the top. Please make sure that you use the screws with the correct length in the correct threads.

! Opening the water block is on your own risk! Watercool does not guarantee for leakproofness when the water block has been opened.






5. Prüfung Montage und Dichtheit

Nach Abschluss der Montage ist eine Überprüfung und ein Probelauf unerlässlich. Es sind alle Bereiche der Karte auf eventuellen Kontakt zum Kühler zu überprüfen. Des Weiteren ist insbesondere der Kontakt der GPU zum Kühler zu prüfen, ebenso die Durchbiegung der Karte. Eine geringe Durchbiegung der Karte ist normal.

Ein Dichtheitstest sollte vorzugsweise außerhalb des Computers erfolgen, insofern dies nicht möglich ist, darf die Hardware zur Zeit des Testlaufes nicht eingeschaltet sein!

Sind alle Bereiche des Kühlers überprüft, kann der Computer in Betrieb genommen werden. Hierbei sind sofort nach dem Start die Temperaturen der GPU zu kontrollieren.

6. Allgemeine Hinweise

 HEATKILLER® V VGA Serie hat definierte Ein- und Ausgänge. Das dem Slotblech zugewandte Anschlussgewinde ist als Eingang zu verwenden!

Wir empfehlen als Kühlmedium demineralisiertes bzw. entionisiertes Wasser (destilliertes Wasser) mit einem geeigneten Korrosionsschutz. Wir haben gute Erfahrungen mit Mayhem's XT-1, Innovatek Protect oder Aquacomputer Double Protect gemacht.

Der Kühler ist voll SLI/CF tauglich. Zum Aufbau eines Dual- oder Triple SLI/CF Systems bieten wir spezielle Verbinder (Dual / Triple-Links) an, welche das Verbinden der Kühler äußerst einfach gestalten.


5. Installation and leak test

After the installation, a check and test run must be performed! The block is constructed on the reference design (Founders Edition); still, all sections of the board have to be checked for possible contact to the cooler. In addition, the contact of the GPU to the block must be checked along with the bending of the board. A slight bending of the board is normal.

A leak test should preferably be performed outside of the computer. If this is not possible, the hardware may not be turned on during the test run!

Once all of the block elements were tested, the computer can be put into operation. Check the temperature of the GPU immediately after the start!

6. General Information

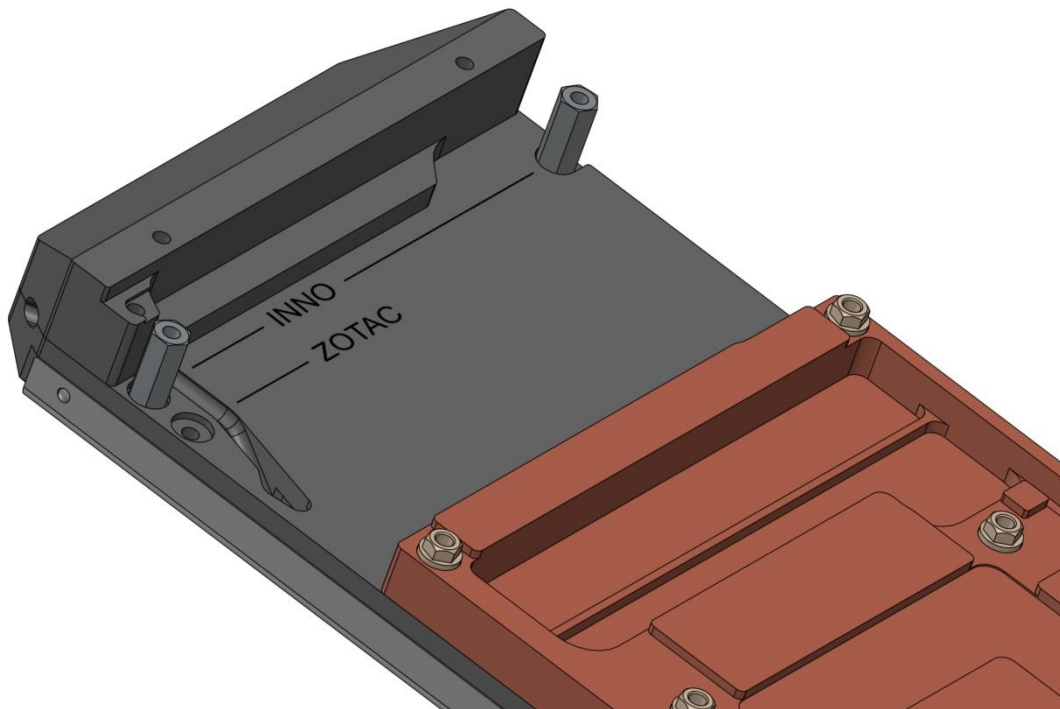
 The HEATKILLER® V VGA series has a defined input and output. The port closest to the slot bracket should be used as the inlet.

We recommend using demineralized or deionized water (distilled water) with a corrosion inhibitor additive as fluid. We made good experiences with Mayhem's XT-1, Innovatek Protect or Aquacomputer Double Protect.

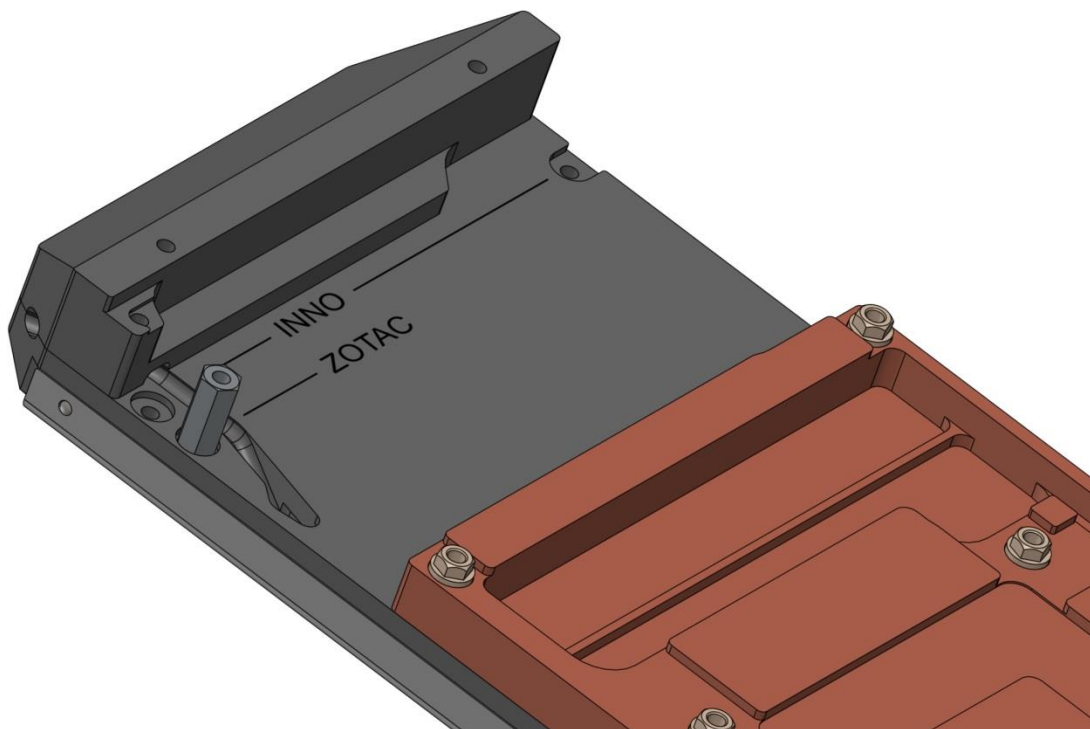
The cooler is fully compatible with SLI/CF. To build up a dual or triple SLI/CF system we offer a special bridge (dual / triple-link), which simplifies the connecting of multiple gpu coolers.



FOR XL-VERSION ONLY



Mounting Example INNO3D 3080/3090 ICHILL X3/X4



Mounting Example ZOTAC TRINITY 3080/3090

WATERCOOL[®]
quality cooling equipment

