



HEATKILLER® V eBC – Backplate for GTX 3080/3090 and XL

*Montageanleitung /
Assembly Instructions*



1. Wichtige Hinweise

Danke dass Sie sich für eines unserer Produkte entschieden haben.

Bitte prüfen Sie vor Installation die Kompatibilität! Die Kompatibilitätsliste können Sie unter gpu.watercool.de abrufen.

Die HEATKILLER® V eBC Backplates sind zur Verwendung mit einem HEATKILLER® V VGA Kühler vorgesehen. Eine Verwendung mit einem anderen Kühler ist unter Umständen nicht möglich.

i Eine farbige Montageanleitung im PDF-Format finden Sie im Servicebereich unserer Homepage (www.watercool.de).

i Die Demontage der originalen Backplate gegen die Garantie-bedingungen des Grafikkartenherstellers verstoßen. Die Garantie der Grafikkarte kann dadurch vollständig erlöschen.

1. Important notes

Thank you for choosing a Watercool product.

Please check the compatibility of your graphic card prior to installation! You can find the compatibility list at gpu.watercool.de.

The HEATKILLER ® V eBC Backplates are meant to be used together with HEATKILLER ® IV VGA series water blocks. It probably will not fit with other cooling blocks.

i You will find coloured assembly instructions in Pdf format in the service area of our homepage. (www.watercool.de)

i Disassembly of the original backplate might void your graphic card's warranty.



! Bitte lesen Sie diese Montageanleitung sorgfältig durch. Die Installation erfolgt auf eigene Gefahr. Ein Nichtbeachten der Montageanleitung kann ihre Hardware irreparabel beschädigen. Die Firma Watercool übernimmt keinerlei Haftung bei Beschädigungen der Hardware.

2. Montage der Backplate

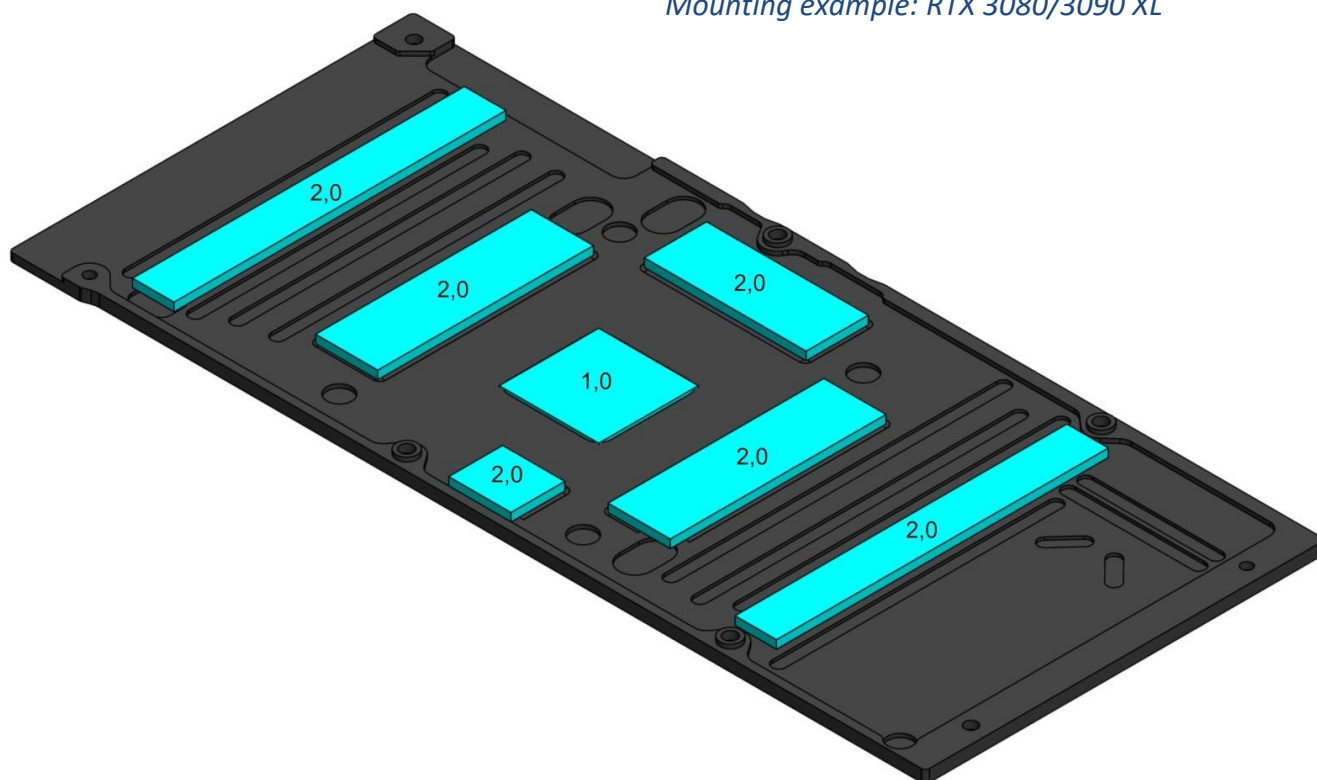
! Überprüfen Sie bitte vor der Montage ob alle Abstandshalter vorhanden sind. Sollte einer fehlen, so wenden Sie sich bitte an den Support. Bei fehlendem Abstandshaltern darf die Backplate nicht montiert werden,

! Please read these assembly instructions thoroughly. Installation takes place at your own risk. Ignoring these assembly instructions can damage your hardware beyond repair. Watercool shall not be liable for damages to your hardware.

2. Mounting the backplate

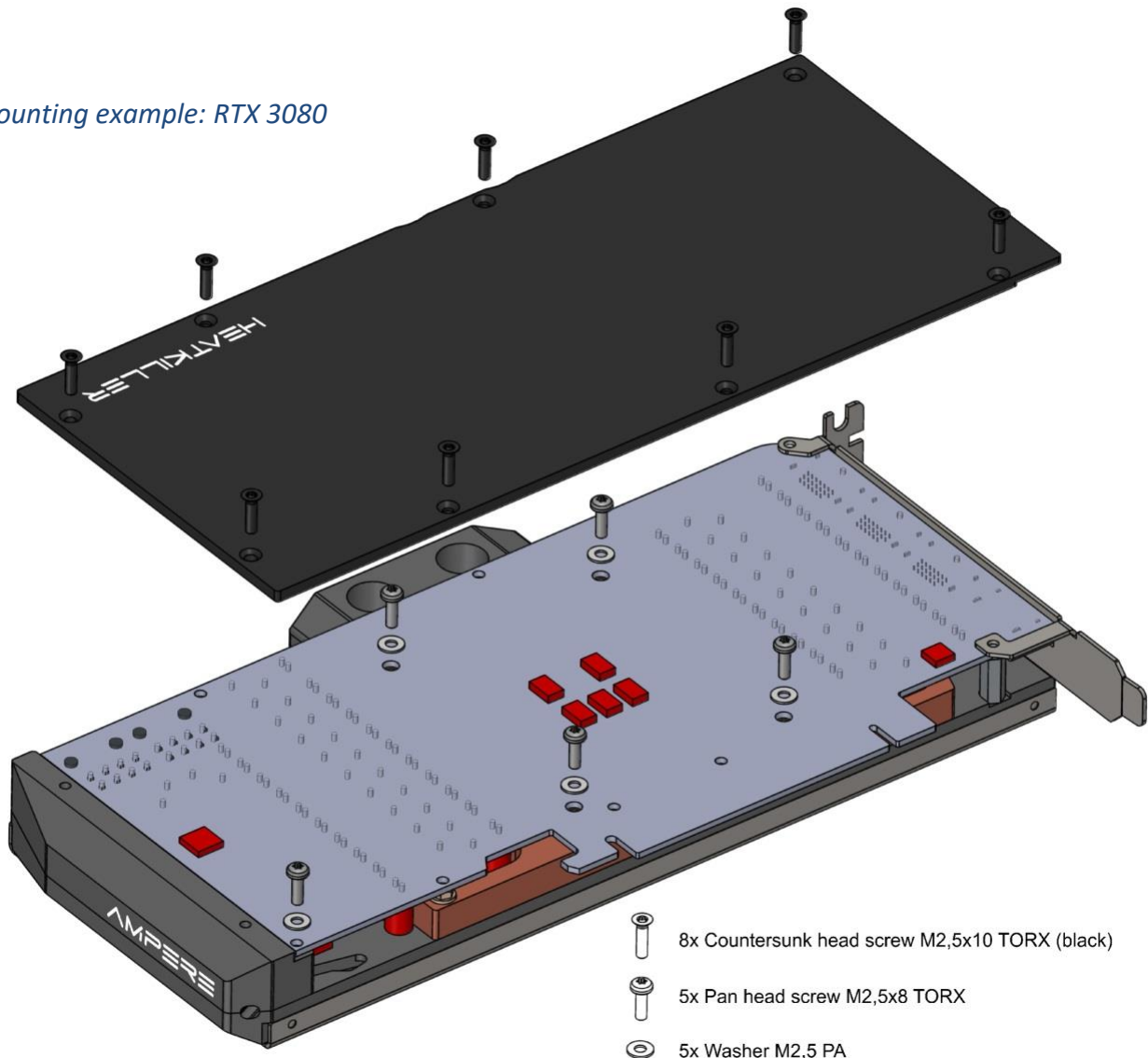
! Please check if all spacers are available prior to installation. If one should be missing, please contact support. The Backplate may not be mounted if a spacer is missing.




Mounting example: RTX 3080/3090 XL





Mounting example: RTX 3080



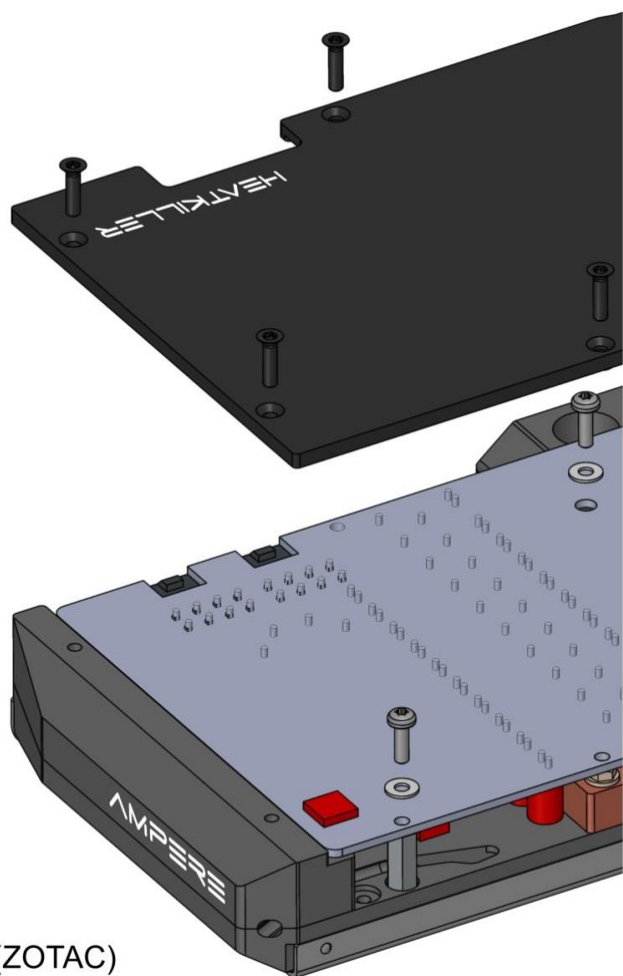
-  8x Countersunk head screw M2,5x10 TORX (black)
-  5x Pan head screw M2,5x8 TORX
-  5x Washer M2,5 PA

Installieren Sie die Backplate gemäß der obigen Abbildung.

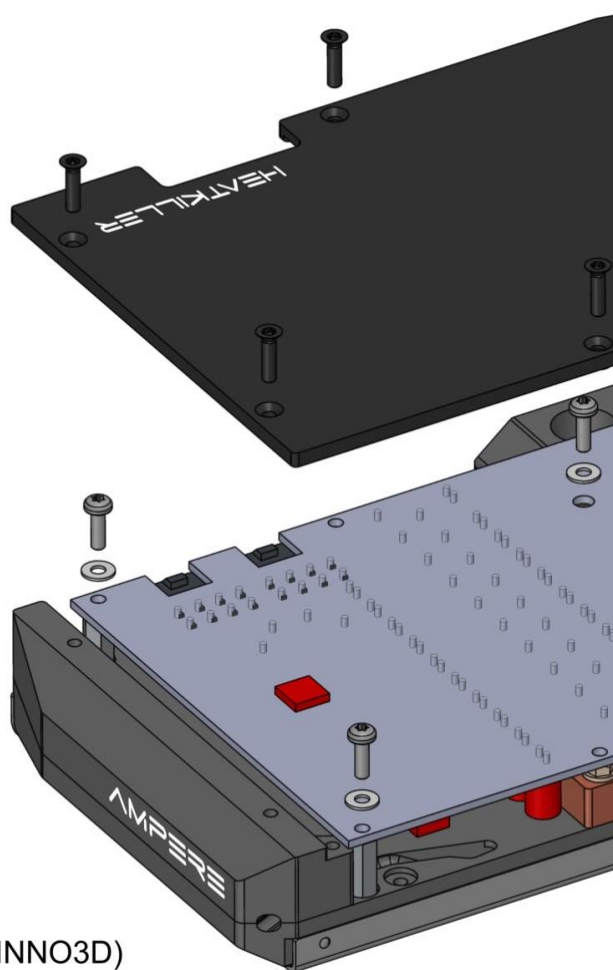
i Die Zylinderkopfschrauben unterhalb der Backplate sind aus dem Lieferumfang des Kühlers zu entnehmen.

Install the Backplate as illustrated in the figure above.

i The cylinder-head bolts underneath the backplate are part of the delivery scope of the water block itself.



(ZOTAC)




(INNO3D)

3. Sicherheitshinweise

 Vor der ersten Inbetriebnahme der Grafikkarte mit Backplate muss unbedingt eine Sichtprüfung der Abstände zwischen den Lötflächen und der Backplate erfolgen. Die Lötflächen der elektronischen Bauteile dürfen die Backplate nicht berühren. Die Hardware könnte durch einen Kurzschluss beschädigt werden. In der Regel ist der Abstand ausreichend bemessen. Produktionsbedingt kann es aber vorkommen, dass die Lötflächen zu lang ausfallen. In diesem Fall darf die Karte nicht mit Backplate in Betrieb genommen werden. Sollte die Karte trotzdem in Betrieb genommen werden, geschieht dies auf eigene Gefahr.

3. Safety instructions

 Prior to the first commissioning of the graphics card with installed back plate, the distances between soldering lugs and back plate should be inspected visually. The soldering lugs of the electronic components may not touch the back plate. This could result in an electrical short circuit that would damage the hardware. The distance is generally sufficiently dimensioned. Production may however cause soldering lugs that are too long on a few graphics cards. In this case, the card must not be commissioned with an installed back plate. If the card is nevertheless commissioned, then this will be at one's own *risk*.